




**Professional Foodservice Solutions**

VIA DELLE IDROVORE DELLA MAGLIANA, 155 - 00148 ROMA

 [siver@siver.it](mailto:siver@siver.it)

 06 65 74 6420

# A Smart Taste



BREAK



# BREAK



## IT

Sempre più spesso si presenta l'esigenza di allestire un corner colazioni o un punto ristoro. La soluzione ottimale è fornita dalla nuova linea BREAK composta da moduli basici e lineari, dotata di una vasta gamma di accessori che permettono d'interpretarla in tantissime varianti.

## EN

Often it's necessary to set up a breakfast corner or a refreshment point. The optimal solution is provided by the new BREAK line composed of basic and linear modules, equipped with a wide range of accessories that allow it to be interpreted in many variants.

# Elegant Breakfast Corner



BREAK

# FLESSIBILE E MODULARE

FLEXIBLE  
AND MODULAR



COMPOSIZIONI FACILMENTE  
ASSEMBLABILI GRAZIE AL SISTEMA  
CLICK CATCH®

EASY TO ASSEMBLE MODULE THANKS TO  
CLICK CATCH® SYSTEM

# DESIGN BREAK

**PANNELLATURA RESISTENTE  
IN NOBILITATO IDROFUGO  
DISPONIBILE IN 16 COLORI**  
STURDY HYDROPHOBIC  
LAMINATED WOOD PANELING,  
16 AVAILABLE COLORS

**STRUTTURA IN LAMIERA  
VERNICIATA AD ALTA  
RESISTENZA**  
POWDER COATED HIGH  
RESISTANCE STEEL STRUCTURE



**RIPIANO REGOLABILE  
IN ALTEZZA**  
HEIGHT-ADJUSTABLE SHELF

**2 RUOTE Ø 75 MM  
CON FRENO**  
2x Ø 75 MM POLYAMIDE  
WHEELS WITH BRAKE

# DETTAGLI *DETAILS*



**RUOTE IN SOLIDA  
POLIAMMIDE DA 75 MM  
CON FRENO**

STURDY 75 MM POLYAMIDE  
CASTORS WITH BRAKE



**GESTIONE DEI CAVI ELETTRICI  
FACILITATA GRAZIE AL PASSACAVO  
(OPT. E) E POSSIBILITÀ DI  
CONVOGLIARLI TUTTI SU UN'UNICA  
MULTIPRESA FACILMENTE  
ANCORABILE AI PANNELLI (NON  
COMPRESA NEL BUFFET)**

PERFECT CABLE MANAGEMENT THANKS  
TO DESK CABLE GLAND (OPT. E) AND TO  
THE POSSIBILITY OF HAVING A MULTIPLE  
SOCKET (NOT INCLUDED) BELOW THE  
TOP SHELF



**COMPOSIZIONI FACILMENTE  
ASSEMBLABILI GRAZIE AL  
SISTEMA CLICK CATCH®**

MODULES ARE EASILY  
LINKABLE THANKS TO THE  
CLICK CATCH® SYSTEM



**POSSIBILITÀ DI ACCESSORIARE  
OGNI MODULO CON ANTINE  
E CASSETTI E MOLTI ALTRI  
OPTIONAL**

EVERY MODULE CAN BE FITTED  
WITH DRAWERS AND/OR DOORS  
AND MANY OTHER OPTIONS

# OPTIONAL OPTIONS



**A**

ALZATE DISPONIBILI IN DIVERSI MODELLI  
 POSIZIONABILI AL CENTRO (AC) O SUL  
 RETRO DEL MODULO (A)  
 SHELF TO BE MOUNTED IN THE MIDDLE (AC)  
 OR AT THE BACK (A) OF THE MODULE



**CK**

SISTEMA DI COMPOSIZIONE  
 MODULARE CLICK CATCH®  
 CLICK CATCH® MODULAR  
 CONNECTING SYSTEM



**H**

ZOCCOLINO E PIEDINI REGOLABILI  
 HEIGHT-ADJUSTABLE FEET AND SKIRTING



**AC**



**E**

PASSACAVI SUPERIORE POSIZIONABILE  
 AI LATI O AL CENTRO DEL PIANO  
 DESK CABLE GLAND TO BE POSITIONED  
 ON THE SIDES OR IN THE MIDDLE OF THE  
 COUNTERTOP



**C**

CASSETTONE (C) O CASSETTI DOPPI (C2)  
 SINGLE BIG DRAWER (C) OR DOUBLE  
 DRAWERS (C2)



**B**

**BB**

PANNELLATURE PER LATO CLIENTE A CHIUSURA  
 TOTALE (B) O PARZIALE (BB) BACK FULL (B) OR  
 PARTIAL (BB) PANELING





# OPTIONAL OPTIONS



**A**  
Alzata di servizio posteriore  
Shelf on the backside



**AC**  
Alzata di servizio centrale  
Middle shelf



**SP**  
Antine  
Doors



**C**  
Cassetto frontale singolo  
Single big drawer



**C2**  
Cassetto frontale doppio  
Double drawers



**ANG**  
Modulo angolare 90°  
90° angle module



**L**  
Allungo laterale  
Side extension



**E**  
Passacavi  
Desk cable gland



**F**  
Parete divisoria verticale interna  
Inner vertical partition



**B**  
Pannellatura esterna a chiusura totale  
Back full paneling



**BB**  
Pannellatura esterna a chiusura parziale  
Back partial paneling



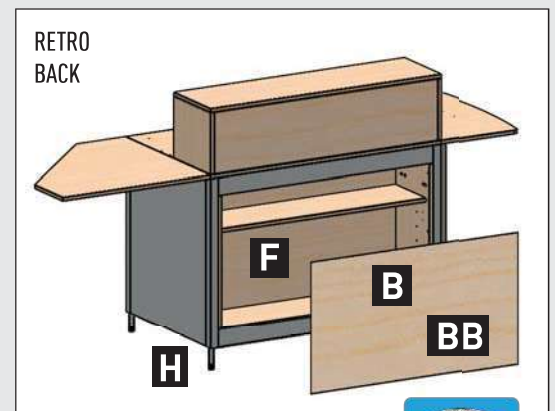
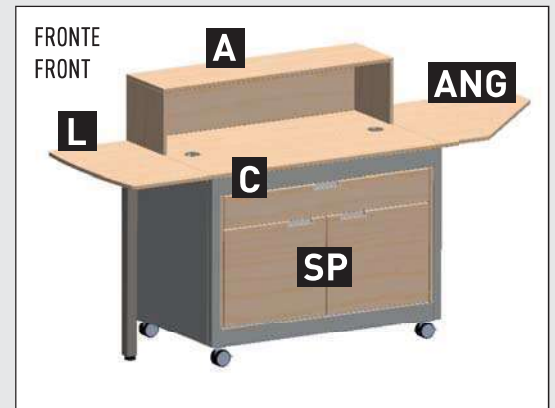
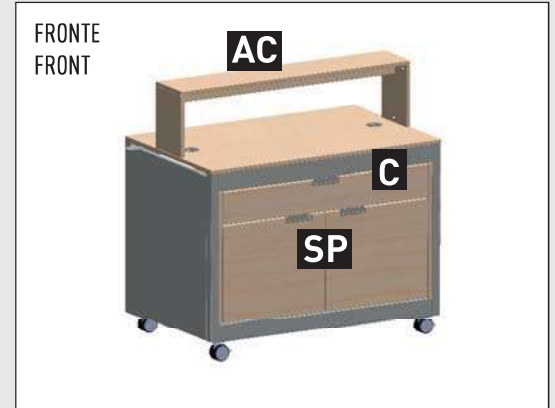
**H**  
Piedino regolabile con zoccolino  
Height-adjustable feet and skirting



**P**  
Ripiano regolabile aggiuntivo  
Additional height-adjustable shelf



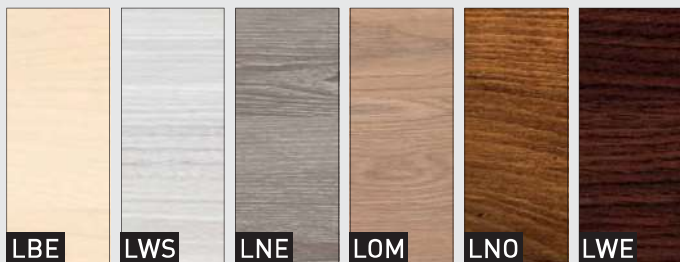
**CK**  
Kit agganci rapidi Click Catch®  
Click catch® modular connecting system



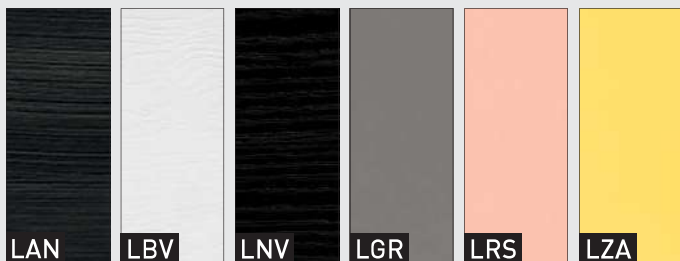
# DECORI *DECORS*



LEGNO LAMINATO - LAMINATED WOOD



**LBE** Betulla Birch  
**LWS** Sabbia bianca White Sand  
**LNE** Grigio Nebbia Grey Fog  
**LOM** Olmo Elm  
**LNO** Noce Walnut  
**LWE** Wengè

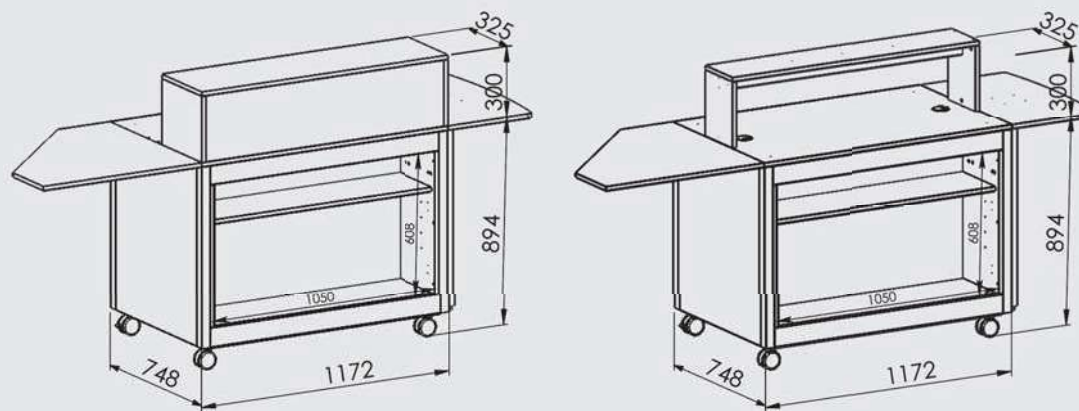
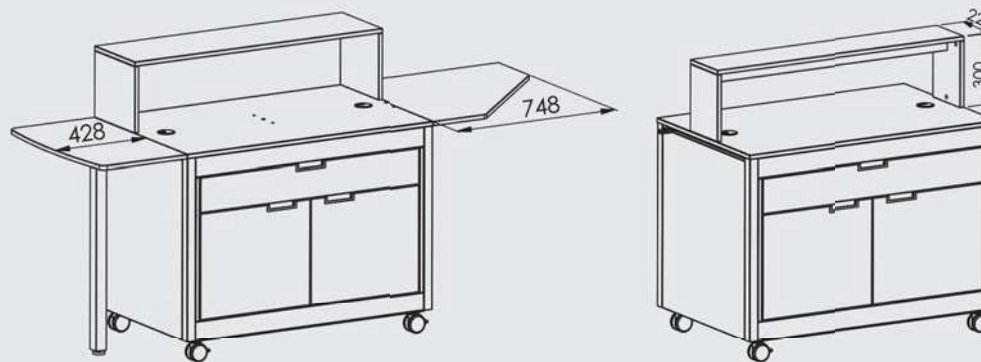


**LAN** Antracite Anthracite  
**LBV** Bianco Venato Veined white  
**LNV** Nero venato Veined black  
**LGR** Grigio Grey  
**LRS** Rosè Rose  
**LZA** Zafferano Safran



**LIM** Lime  
**LCA** Caribe  
**LTR** Travertino Travertine  
**LCO** Corten

# DIMENSIONI *DIMENSION*



# SOLUZIONI *SOLUTION*

Options	
—	BREAK A - AC - SP - C - C2 - ANG - L - E - F - B - BB - H - P - CK





BREAK



# CONFIGURAZIONI CONFIGURATION

## IT

Con la sua struttura in lamiera verniciata e i pannelli in legno laminato (disponibili in 16 colori), la linea BREAK offre un mobile che si può adattare a qualsiasi ambiente e a qualsiasi utilizzo. Nelle seguenti pagine vengono illustrate diverse configurazioni che spaziano dal buffet colazioni al coffee break, dal buffet servito con operatore al vero e proprio servizio catering con show cooking. Ogni soluzione è composta dagli stessi elementi base interpretati con diverse combinazioni di optionals e diversi colori di legno laminato.

## EN

With its painted sheet metal structure and laminated wood panels (available in 16 colours), the BREAK line offers a furniture that can be adapted to any space and any use. The following pages show different configurations ranging from buffet breakfasts to a coffee break station, from the buffet served with the operator to the catering service with show cooking. Each solution is composed by the same basic elements interpreted with different combinations of options and different colours of laminated wood.



## BREAK

+ options: AC + C + (2x) L

CONFIGURAZIONE: COLAZIONE  
CONFIGURATION: BREAKFAST



## BREAK

+ options: A + SP

CONFIGURAZIONE: COLAZIONE VELOCE  
CONFIGURATION: QUICK BREAKFAST



## BREAK

+ options: SP + E

CONFIGURAZIONE: STAZIONE CAFFÈ'  
CONFIGURATION: COFFEE STATION

# Carving station combination with operator



